

# Pompe 520SN/R2, 520UN/R2, 520DuN/R2 IP66 dotate di testina 520R2 per tubi con parete da 2,4 mm

# serie 500

Watson-Marlow Pumps Group

## CARATTERISTICHE

- Portate da 0,04 ml/min a 3,5 litri/min con tubi con parete dello spessore di 2,4 mm
- La testina 520R2 presenta con rulli a molla per una precisione elevata e un pompaggio leggero dei fluidi sensibili alle sollecitazioni
- Struttura robusta della testina con rotore e corpo in PPS (solfuro di polifenilene) rulli e cuscinetti in acciaio inossidabile
- Precisa gamma di controllo della velocità 2.200:1 da 0,1 a 220 giri/min in incrementi di 0,1 giri/min
- Motore CC brushless ad alta efficienza che non richiede manutenzione
- Il carter IP66 fornisce la protezione in ingresso più elevata per condizioni critiche e ambienti di lavaggio ad alta pressione
- Doppia tensione, 115 V/230 V 50/60 Hz



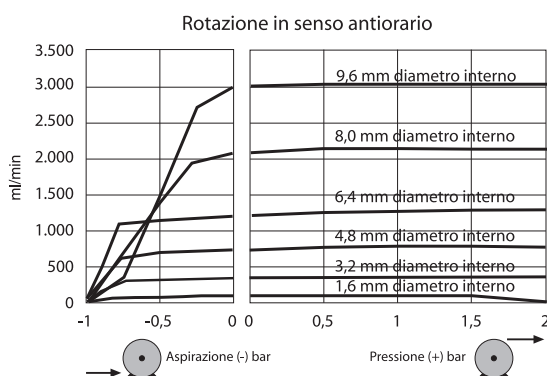
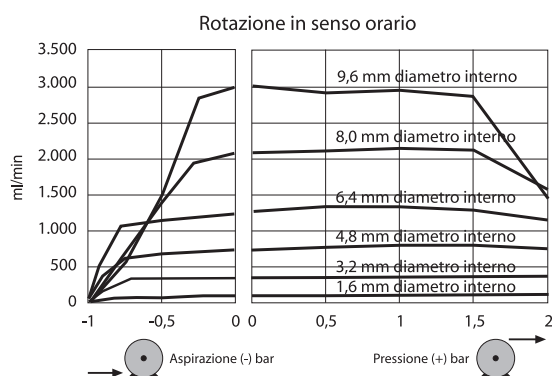
*Watson-Marlow... Innovation in Full Flow*

## FUNZIONALITÀ

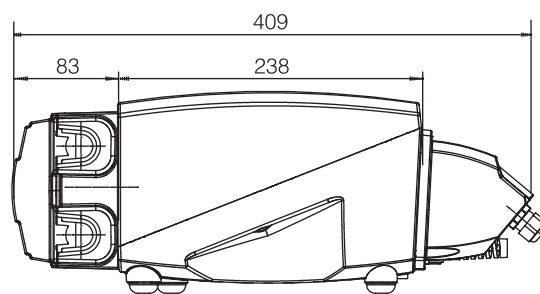
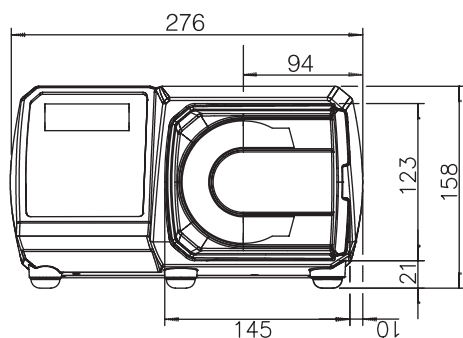
Unità pompa	520SN	520UN	520DuN
<b>Comando manuale</b>			
MemoDose - erogazione accurata in una dose singola	•	•	•
Taratura completa con scelta di unità di flusso			•
Taratura semplice per visualizzare la portata in ml/min	•	•	
Scelta di visualizzazione della portata o della velocità	•	•	•
<b>Comando a distanza</b>			
Funzionamento/arresto, cambio direzione, commutazione auto/manuale, rilevatore di perdite Input (tramite chiusura di un contatto o una tensione logica industriale da 5 V TTL o 24 V)		•	•
Funzionamento remoto di MemoDose (interruttore a pedale/a mano o input logico)		•	•
<b>Comando analogico della velocità</b>			
Input programmabili del software; 0-10 V, 1-5 V o 4-20 mA		•	•
Output analogiche; 0-10 V		•	•
Output analogiche; 0-10 V, 4-20 mA			•
Gestione della velocità tastiera/input analogica (sostituzione delle pompe a doppio diaframma)			•
Output di frequenza del tachimetro; 0-1258 Hz		•	•
<b>Comunicazione digitale</b>			
Comando di rete RS232			•
<b>Sicurezza</b>			
Codice di sicurezza di base per la protezione delle impostazioni		•	•

## PRESTAZIONI

Diametro interno tubo e portate (ml/min.)							
Materiale tubo	Velocità	1,6 mm	3,2 mm	4,8 mm	6,4 mm	8,0 mm	9,6 mm
STA-PURE® serie PCS e serie PFL, Pumpsil	Da 0,1 a 220 giri/min	0,04-97	0,18-390	0,40-870	0,70-1.500	1,1-2.400	1,6-3.500
Marprene/Bioprene, PureWeld XL	Da 0,1 a 220 giri/min	0,04-92	0,17-370	0,38-830	0,67-1.500	1,1-2.300	1,5-3.300



## DISEGNI



Tutte le dimensioni in mm

## SPECIFICHE

	520SN, 520UN, 520DuN
Tensione in ingresso	IP66 / NEMA 4X
Alloggiamento di protezione	A tenuta stagna/antipolvere
Idoneità	Resistente alla corrosione per ambienti industriali pesanti
Umidità	(Senza condensa) 80% fino a 31°C, con diminuzione lineare fino a 50% a 40°C
Temperatura	Da 5 a 40°C
Peso pompa	10,7 kg
Rapporto di comando della velocità	2.200:1
Valore di coppia	2,2 Nm con funzionamento continuo
Rumorosità	<70 dB(A) a 1 m
Standard	CE, cETLus
Alimentazione	115 V/230 V 50/60 Hz monofase 135 VA

## MATERIALI DI COSTRUZIONE

Componente	Materiale
Tastiera	Poliestere
Piastra portainterruttori	Plastica ABS caricata di fibra di vetro
Piastra di otturazione posteriore	Acciaio inossidabile 304
Custodia unità di azionamento	Alluminio pressofuso LM24
Rivestimento corpo	Pretrattamento Alocrom, strato di polvere di poliestere per uso esterno
Albero di azionamento	Acciaio al carbonio sottoposto a nichelatura chimica
Corpo testina	PPS (solfuro di polifenilene)
Protezione	Policarbonato
Guarnizione protezione	Neoprene
Mozzo del rotore	Acciaio inossidabile 316
Bracci dei rulli, copertura del rotore	PPS (solfuro di polifenilene)
Rulli: principale/guida	Acciaio inossidabile 316
Cuscinetti a rulli di banco	Acciaio inossidabile con guarnizioni in PTFE
Apertura e dado di scarico	PP (polipropilene)
Attacco di scarico	Hytrell

## INFORMAZIONI PER ORDINARE IL PRODOTTO

### Codici prodotto di pompe e testine

Descrizione	Codice componente	Descrizione	Codice componente
Solo testina 520R2	053.1011.2L0	Solo meccanismo di azionamento 520SN	056.713N.000*
Pompa 520SN/R2	050.713N.2L0*	Solo meccanismo di azionamento 520UN	056.714N.000*
Pompa 520UN/R2	050.714N.2L0*	Solo meccanismo di azionamento 520DuN	056.715N.000*
Pompa 520DuN/R2	050.715N.2L0*		

\*Fornito come cavo di alimentazione da 2,4 metri senza presa. Per specificare se cavo di alimentazione da 2,8 metri per mercato americano, europeo o inglese, indicare A, E o U rispettivamente. Sostituire l'ultimo zero con il codice del cavo di alimentazione. Ad esempio - 050.7131.10A indica una pompa 520S/R con cavo di alimentazione americano.

### Tubi per parete con spessore di 2,4 mm per 520R2

Alesaggio tubo	Tubo	Pumpsil	PureWeld XL	Bioprene	STA-PURE® serie PCS	STA-PURE® serie PFL
1,6 mm (1/16 poll.)	119	913.A016.024		903.0016.024	960.0016.024	965.0016.024
3,2 mm (1/8 poll.)	120	913.A032.024		903.0032.024	960.0032.024	965.0032.024
4,8 mm (3/16 poll.)	15	913.A048.024	941.0064.024	903.0048.024	960.0048.024	965.0048.024
6,4 mm (1/4 poll.)	24	913.A064.024		903.0064.024	960.0064.024	965.0064.024
8,0 mm (5/16 poll.)	121	913.A080.024		903.0080.024	960.0080.024	965.0080.024
9,6 mm (3/8 poll.)	122	913.A096.024		903.0096.024	960.0096.024	965.0096.024
Alesaggio tubo	Tubo	Marprene	GORE® Style 400			
1,6 mm (1/16 poll.)	119	902.0016.024				
3,2 mm (1/8 poll.)	120	902.0032.024				
4,8 mm (3/16 poll.)	15	902.0048.024	964.0048.024			
6,4 mm (1/4 poll.)	24	902.0064.024	964.0064.024			
8,0 mm (5/16 poll.)	121	902.0080.024				
9,6 mm (3/8 poll.)	122	902.0096.024	964.0096.024			

Tutte le portate indicate sono state ottenute pompando acqua a 20°C con pressioni di aspirazione e di mandata trascurabili. Watson-Marlow, Bioprene e Marprene, Pumpsil e PureWeld sono marchi di fabbrica di Watson-Marlow Limited. Disclaimer Le informazioni contenute in questo documento sono ritenute corrette al momento della pubblicazione. Tuttavia, Watson-Marlow Limited declina ogni responsabilità per eventuali errori presenti nel testo e si riserva il diritto di modificare le specifiche senza preavviso. LoadSure è un marchio di fabbrica di Watson-Marlow Limited. STA-PURE® serie PFL e STA-PURE® serie PCS sono marchi registrati di W.L. Gore & Associates Inc. Al momento dell'ordinazione delle pompe e dei tubi, specificare il codice prodotto.

**WATSON  
MARLOW**

Watson-Marlow Pumps Group

Watson-Marlow Pumps S.r.l.  
Via Padana Superiore 74/D, 25080 Mazzano (BS)  
Tel: +39 03 06871184 Fax: +39 03 06871352  
www.watson-marlow.it info@wmpg.it

Watson-Marlow...Innovation in Full Flow